

IVR に伴う放射線皮膚障害の防止に関するガイドライン

「IVR 等に伴う放射線皮膚障害とその防護対策検討会」

医療放射線防護連絡協議会

日本医学放射線学会

日本医学物理学会

日本画像医学会

日本血管造影・IVR 学会

日本歯科放射線学会

日本心血管インターベンション学会

日本心血管カテーテル治療学会

日本循環器学会

日本脳神経血管内治療学会

日本皮膚科学会

日本放射線技術学会

日本放射線腫瘍学会

日本保健物理学会

オブザーバー

日本画像医療システム工業会

個人線量測定機関協議会

1. はじめに

近年、画像診断用機器や診断技術などを応用することにより X 線透視下で治療を行うインターベンショナルラジオロジー（IVR）は目覚ましい進歩を遂げ、多くの疾患の治療法として普及しています。IVR では、拡大透視や高線量率の透視を長時間使用し、撮影回数も多くなることがあり、患者に放射線皮膚障害を生じる事例が発生するようになりました。

IVR において発生した患者の放射線皮膚障害防止に関する注意は、米国の FDA から 1994 年に公表され、我が国では翌 1995 年に日本医学放射線学会が警告文を発しました。しかし、それ以降も IVR によって発生した放射線皮膚障害の報告が散見されており、より充実した放射線防護対策が求められています。

そのため、関連学会で構成した本検討会が中心となり、IVR における皮膚障害防止に関するガイドラインを作成しました。このガイドラインと測定マニュアルに基づいて、IVR に伴う皮膚障害の発生を防止し、またやむをえず障害が生じた場合の対応にも務めてください。

2. インフォームドコンセント

IVR を施行するにあたり、皮膚線量がしきい線量を超えた場合には皮膚障害が発生する可能性が高くなります。主治医は患者とその家族に、治療の必要性、方法および合併症に関する説明のほか、放射線被ばくによって生じる皮膚障害等の確定的影響とその防止策、皮膚障害が発生したときの治療方法についても説明をしてください。なお、皮膚線量がしきい線量を超える可能性が高い場合には、あらかじめその旨の説明も付け加えてください。

3. IVR 手技における皮膚線量の管理目標値の決定

放射線による皮膚障害などの確定的影響にはしきい線量が存在し、それ以下の被ばくでは発生しないことが明らかになっています。

IVRの施行に際し、あらかじめ、施設の管理目標として皮膚線量の上限値を定めてください。但し、緊急の救命医療の場合など、軽微な確定的影響よりも治療完遂を優先する場合がありますから、患者にとっての最良な結果を得るため、管理目標値を超えて継続する場合の判断を誰がどのようにするか、という手続きも含めて定めておく必要があります。

4. IVR に使用する装置の線量率の把握

日常のIVRで使用している装置の患者皮膚面における線量率を把握しておくことは、皮膚障害防止のために不可欠です。IVRの安全性を担保するために、測定マニュアルを参考に線量率を実測してください。なお、現在の透視用装置は、医療法施行規則において「透視中の患者への入射線量率は、患者の入射面の利用線錐の中心における空気カーマ率が50mGy毎分以下になるようにすること。ただし、操作者の連続した手動操作のみで作動し、作動中連続した警告音等を発するようにした高線量率透視制御を備えた装置にあっては125mGy毎分以下になるようにすること」と規定されています。

5. 皮膚障害の影響線量を超えたと考えられる患者への対応

放射線皮膚障害のしきい線量を超えたと考えられる場合（例えば、皮膚線量が初回症例では3Gy、頻回症例では1Gyを超えた場合）は、以下の手順に従って患者の健康維持に務め、照射部位、皮膚線量や行った処置などをカルテに記載してください。

- (1) 治療が必要不可欠なものであったことを、再度説明してください。
- (2) 放射線皮膚障害の起こる可能性が高い部位（照射部位）と皮膚線量をカルテに記載し、繰り返し行われるIVRでは情報が次に伝わるようにしてください。
- (3) 皮膚の紅斑などの影響が起こる可能性を患者と家族に伝え、IVR手技後1週間から2週間は、入浴等の際に照射部位を観察するように説明してください。観察には家族の協力が必要なことを付け加えてください。

入院が継続される場合は主治医と病棟看護師にその旨を伝え、継続した皮膚観察をお願いしてください。

- (4) 皮膚障害が起こる可能性のある部位は、擦ったり搔いたりしないこと、入浴時には刺激の強い入浴剤や石鹸を使用しないこと、絆創膏や湿布類は使用してはならないことを説明してください。
- (5) 皮膚に何らかの変化があった場合には、主治医に連絡するよう説明してください。
- (6) 皮膚障害の発生が予想される場合は、皮膚科医に相談して下さい。その際、皮膚障害を起こす可能性がある部位と、生じる皮膚障害は放射線によるものであることを伝えて下さい。

表-1のような施設基準を規定し、患者にはそれに沿った説明をするのも一法です。なお、これらの線量と影響の関係は個人差があります。

表-1 皮膚被ばく線量と患者対応基準

レベル0	1Gy未満	特別な対応は不要
レベル1	1Gy以上3Gy未満	被ばく線量と部位を診療録などに記載する
レベル2	3Gy以上5Gy未満	一過性の脱毛、発赤の可能性を説明する
レベル3	5Gy以上	脱毛、発赤、びらんなどの可能性を説明する (18~20Gyで皮膚壊死、潰瘍形成の可能性)

6. 装置の品質管理

患者の皮膚障害など放射線影響を防止するためには、患者の皮膚線量を把握するとともに、被ばく

低減のための有効な対策を講じて線量を抑制することが重要です。そのためには、使用している装置がどのように制御されているかを理解し、その最適化と安定性の維持に務めてください。以下、被ばく低減のための環境整備に関する具体的な項目を列記します。

- (1) 付加フィルタの最適化
- (2) 透視撮影条件の最適化
- (3) 撮影記録の最適化
- (4) 装置の幾何学的配置と設定の最適化
 - ① 焦点－皮膚間距離（患者をできる限り X 線管から遠ざける）
 - ② I. I.－患者間距離（I. I. をできる限り患者に近づける）
 - ③ 照射野を絞る
- (5) ユーザとメーカーによるシステムの性能維持管理

7. スタッフの教育訓練

放射線を安全に利用するには、被ばくのメカニズムと影響、および防護策についての知識が必要です。IVR に関わる医師、診療放射線技師、看護師などに対しては、施設や学会において、セミナーなどの教育訓練を行ってください。

8. まとめ

IVR は、患者への「低侵襲性」に利点があり、従来は外科手術でしか対処できなかった疾患あるいは外科手術が困難であった疾患の治療において患者の身体的な負担を大きく軽減しています。一方、患者の放射線被ばくを伴うことにより一部の患者に放射線皮膚障害が生じています。IVR において放射線皮膚障害を発生させない環境を整え、万一障害が発生した場合においても的確な対処ができるような体制作りが急務です。本ガイドラインは、そのような主旨に沿って関連学会の協力により作成しました。

放射線による影響は確率的なものと確定的なものがあります。今後も、放射線に起因するさまざまな問題が発生する可能性があるため、確率的影響への対応も視野に入れよ、という意見もあります。しかし、本ガイドラインに、いま問題になっている放射線皮膚障害の防止以外のことを盛り込むことは、対応を複雑にするだけでなく、標記目的の達成を阻害するおそれがあるので、本ガイドラインはあくまでも、IVR に伴う放射線皮膚障害の防止を目的とすることを明記します。

放射線診療、特に IVR においては、患者と医療従事者が信頼をもって協力し合う関係を築くことが重要です。そのためには、各施設において、どのレベルの被ばくまでを容認するのか、また、障害が発生するおそれのある線量に達した場合には、どのような対処をするのかという戦略を確立し、患者にも公開する必要があります。さらに、IVR 術者の放射線防護にも配慮する必要があります。

IVR における患者皮膚線量の測定マニュアル

1. 皮膚障害防止に関する測定法

1-1. 測定に関する幾何学的配置

標準的な透視条件下での線量率の測定を行う機器の幾何学的配置を図 1 に示し、以下にその測定手順を示す。

- (1) X 線管焦点-I. I. 間距離(SID)は、日常の検査で使用しているものとする。
- (2) カテーテルテーブルの上に被写体を置き、テーブルと被写体の間に線量計を設置する。
- (3) X 線管絞りおよび濃度補償フィルタは開放にし、付加フィルタは日常検査時に使用しているものとする。
- (4) I. I. サイズは日常検査時に使用しているものとする。
- (5) テーブルを上下させて、線量計がアームのアイソセンタから X 線管側に 15cm の距離になるようにする。また、線量計のディテクタの中心は照射野の中心となるように設置する。

なお、ここで示す線量計の設置点は International Electrotechnical Commission (IEC) が、IEC60601-2-43 (インターベンショナルプロセジャー用 X 線装置の安全に関する個別要求事項) において定めた Interventional Reference Point (IVR 基準点) である。

1-2. 線量計

測定に使用する線量計は、電離箱線量計または半導体検出器を使用する。なお、使用する線量計は 10mGy/min~100mGy/min 程度の線量率を測定できるものを選ぶこと。これらの線量計を所有していない施設では、個人被ばく線量測定サービス機関が供給する環境測定用ガラスバッジや OSL 線量計を利用してもよい。

1-3. 被写体

被写体は、頭部、心臓、腹部など体幹部における IVR では、20cm 厚の亚克力板とする。亚克力板が身近にない場合、平坦な容器に水を 20cm 程度の深さに満たしたもので代用してもよい。なお、前記以外の部位における被写体は、施設の状況に応じた厚さを選択する。

1-4. 測定

透視は通常の IVR 時に使用する条件を選択し、自動輝度調整機構 (Automatic Brightness Control : 以下、ABC) を作動させた状態で 1 分間当たりの散乱線を含んだ吸収線量率を測定する。

2. 実施時期

I. I. は経時的に輝度が劣化するため、ABC 機構を使用していると劣化に応じて線量が増加し被ばく線量が増加する。一般的には、メーカーの定期点検時に TV アイリス等の調整により線量を維持するようにしているが、その調整範囲を超えて劣化したときは、使用者と協議の上で線量を増やしているのが現状である。

本測定方法に沿って定期的に線量測定することで、患者被ばく線量の概略を知ることができるとともに、I. I. を含めた装置の保守管理と他施設との比較が可能となる。われわれは、線量測定を 1 年間に 1 度行うことを勧告する。

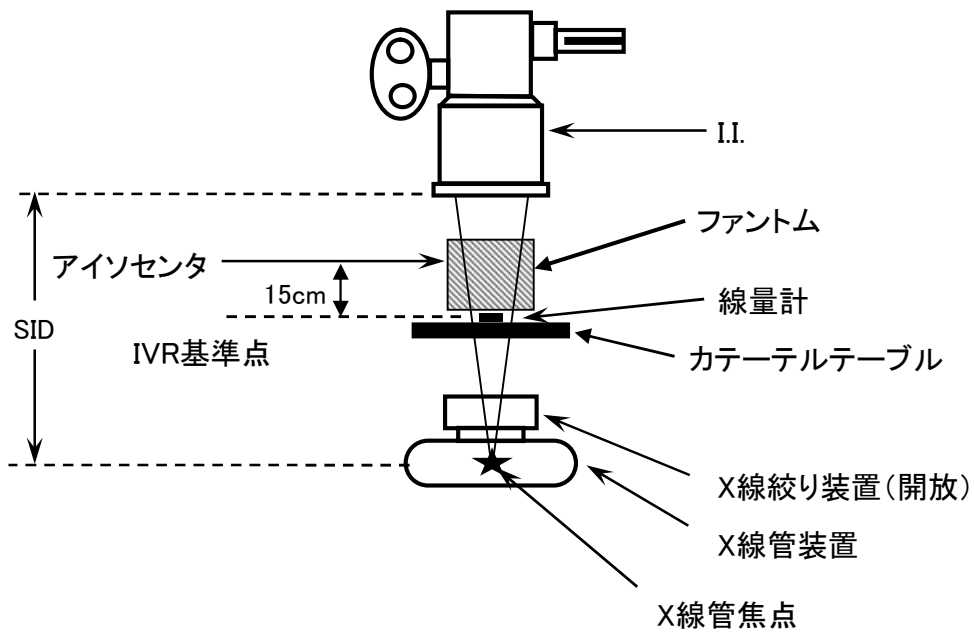


図-1 機器の幾何学的配置